

# SMiT CA-Modul (CAM) - Gebrauchsanleitung

## Sicherheitsinformationen

Bevor Sie mit der Inbetriebnahme beginnen, lesen Sie bitte die folgenden Informationen sorgfältig durch. Sie dienen zur Vermeidung von Fehlanwendungen und daraus resultierenden Personenschäden, Störungen und / oder Beschädigungen der Hard- und Software.

Bewahren Sie diese Gebrauchsanleitung für später auftretende Fragen auf und geben Sie diese an zukünftige Benutzer weiter.

## Allgemeine Sicherheitshinweise

- Öffnen Sie **NICHT** das Gehäuse des CA-Moduls. Das CA-Modul könnte dadurch beschädigt werden.
- Schalten Sie Ihr Empfangsgerät aus, bevor Sie das CA-Modul ein- oder ausstecken. Das CA-Modul könnte dadurch beschädigt werden.
- Stecken Sie das CA-Modul nicht unnötig ein oder aus. Die Kontakte der Schnittstelle könnten dadurch beschädigt werden.
- Verhindern Sie, dass Flüssigkeiten auf oder in das Innere des CA-Moduls gelangen. Sollte Flüssigkeit in das Innere des CA-Moduls gelangen, schalten Sie das Empfangsgerät sofort aus, um mögliche Gefahren zu vermeiden und kontaktieren Sie Ihren Kabel-TV-Netzbetreiber.

## Bestimmungsgemäßer Gebrauch

Das CA-Modul dient zum Empfang von verschlüsselten Sendern in Verbindung mit einem aufrechten Vertrag mit einem Kabel-TV-Netzbetreiber. Jeglicher anderweitiger Gebrauch ist nicht bestimmungsgemäß. Der Hersteller übernimmt keine Gewähr für Fehler, Störungen oder Schäden, die auf nicht bestimmungsgemäßen Gebrauch zurückzuführen sind. Dazu gehören insbesondere:

- Unsachgemäßes Anschließen und Bedienen
- Verwendung ungeeigneter Datenträger oder Zubehör
- Nichteinhaltung erforderlicher Gebrauchs- und Lagerungsbedingungen
- Verseuchung von Softwarekomponenten mit Computerviren
- Modifikationen der Hard- und Software

## Technische Voraussetzungen

- Sie benötigen einen aufrechten Vertrag mit einem Kabel-TV-Netzbetreiber.
- Das CA-Modul funktioniert ausschließlich im Netz des Kabel-TV-Netzbetreibers, mit welchem Sie einen Vertrag abgeschlossen haben.
- Ihr Empfangsgerät benötigt eine CI+ Schnittstelle. Verwenden Sie ggf. einen CI+ Schnittstellenadapter. Informationen hierzu finden Sie in der Gebrauchsanleitung Ihres Empfangsgeräts.

-  → Zum Entschlüsseln von Sendern benötigen Sie **KEINE** Smartcard.
- Fremde Smartcards können zwar in das CA-Modul gesteckt werden, sind aber nicht funktionsfähig.

## Technische Daten

- Verimatrix Advanced Security zertifiziert
- „Cardless“ CAM Lösung (Chipset integriert)
- Kompatibel zum CI+ 1.3 Standard
- Video: SD | HD | Full HD | UHD\*
- Codec: MPEG-2 | MPEG-4 (H.264) | HEVC (H.265)\*\*
- DVB SSU kompatibel
- PCMCIA Type II
- Stromverbrauch: <750 mW
- Arbeitstemperatur: ca. -10° bis 55° Celsius

\* Das Empfangsgerät sollte über einen oder mehrere Tuner für DVB-C/C2 verfügen.

\*\* Das Empfangsgerät bietet die Funktionen zum Dekodieren von Video und Audio.

## So installieren Sie das CA-Modul

### ACHTUNG

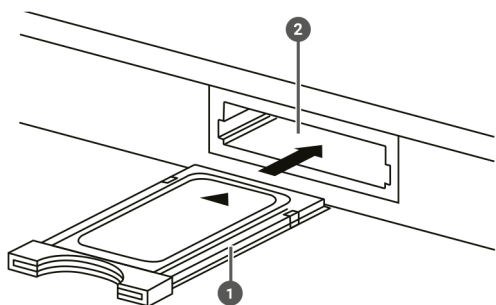
#### Funktionsstörungen durch lose Kabelverbindungen

→ Stellen Sie sicher, dass alle Kabel Ihres Empfangsgeräts ordnungsgemäß angeschlossen sind, einschließlich Antenne, Signalkabel, Video- und Audiokabel.

1. Notieren Sie die Seriennummer (SN bzw. S/N) **1** und die CAS ID oder Chip ID **2** auf der Rückseite des CA-Moduls. Diese Angaben werden bei einer eventuellen Fehlersuche benötigt.



2. Schalten Sie Ihr Empfangsgerät aus.
3. Schließen Sie das Koaxialkabel an der Kabelanschluss-Buchse Ihres Empfangsgeräts an.
4. Stecken Sie das CA-Modul **1** in die CI+ Schnittstelle **2** Ihres Empfangsgeräts.



5. Schalten Sie Ihr Empfangsgerät ein.
6. Folgen Sie den Anweisungen auf dem Bildschirm.
7. Führen Sie einen Sendersuchlauf durch. Dies kann bis zu 15 Minuten dauern. Lesen Sie gegebenenfalls die Bedienungsanleitung Ihres Empfangsgeräts.
8. Schalten Sie zu einem verschlüsselten Sender Ihrer Wahl und warten Sie, bis der Sender entschlüsselt wird. Dies kann bis zu 40 Minuten dauern. Lassen Sie Ihr Empfangsgerät währenddessen eingeschaltet und schalten Sie **NICHT** zu einem anderen Sender um.

### Fehlerbehebung

Bei Problemen wenden Sie sich bitte an Ihren Kabel-TV-Netzbetreiber. Halten Sie dazu die CAS ID oder die Seriennummer des CA-Moduls bereit. Diese Angaben befinden sich auf der Rückseite des CA-Moduls.

**ACHTUNG:** Beachten Sie die allgemeinen Sicherheitshinweise!

#### Hersteller

SHENZHEN STATE MICRO TECHNOLOGY CO., LTD  
22F, Guoshi Bldg, No.1801 Shahexi Ave  
Nanshan District, Shenzhen

#### Importeur

Ocilion IPTV Technologies GmbH  
Schärdinger Str. 35  
A-4910 Ried im Innkreis

Version: 1.1

Datum: 05.12.2023